

SI::LOCKER

«Умный» ЭЛЕКТРОННЫЙ ЗАМОК
С МОТОРИЗОВАННЫМ ПРИВОДОМ



- ЛЁГКАЯ УСТАНОВКА
- БЕСШУМНАЯ И ПЛАВНАЯ РАБОТА
- ВЫСОКИЙ УРОВЕНЬ БЕЗОПАСНОСТИ
- ДЛИТЕЛЬНЫЙ СРОК СЛУЖБЫ
- ВЫПУСКАЕТСЯ В ДВУХ РАЗМЕРАХ
- ТРИ РЕЖИМА РАБОТЫ

SI::LOCKER это электронный умный замок предназначенный для установки на локеры, сейфы и шкафы, где личные вещи должны храниться в надежном месте. Он в основном применяется в общественных местах, таких как оздоровительные клубы, аквапарки, школы и медицинские центры.

Его особый тип привода обеспечивает очень простое использование, быструю, плавную и бесшумную работу. Три светодиодных индикатора на замке: -Locked, Occupied, Unlocked- дают информацию пользователю о текущем состоянии замка. Все замки оснащены сменным аккумулятором, цикл работы которого около 3 лет. Предлагаются две опции внешнего вида шкафов: **SI::LOCKER** (квадратный) и **SI::LOCKER / R** (круглый). Вы можете установить блокировку на различных видах дверей - дерево, металл, HPL (декоративный ламинат) - **SI::LOCKER** работают в стандартном режиме, без каких-либо помех, вызванных видами используемых материалов.

Статус питания, данные о состоянии батареи и история записываются во внутренней памяти каждого браслета. Информация доступна для проверки в любое время через наши терминалы или программные приложения.

SI::LOCKER может работать в трёх режимах:

- STANDARD - Посетитель может выбрать любой свободный шкафчик
- VIP - каждый шкафчик присваивается конкретному пользователю
- FAMILY - каждый шкафчик может быть отнесен к группе пользователей

*Starter Kit ((инициализации карт, Si :: Locker менеджер SW, руководства по установке, ENCO карты датчика)) необходим для установки и инициализации.

ТЕХНИЧЕСКАЯ СПЕЦИФИКАЦИЯ

Питание: внутренний 6В / 2200mAh аккумулятор 4LR6

IP Класс: IP43

Сигнальные светодиоды: зеленый / красный / желтый

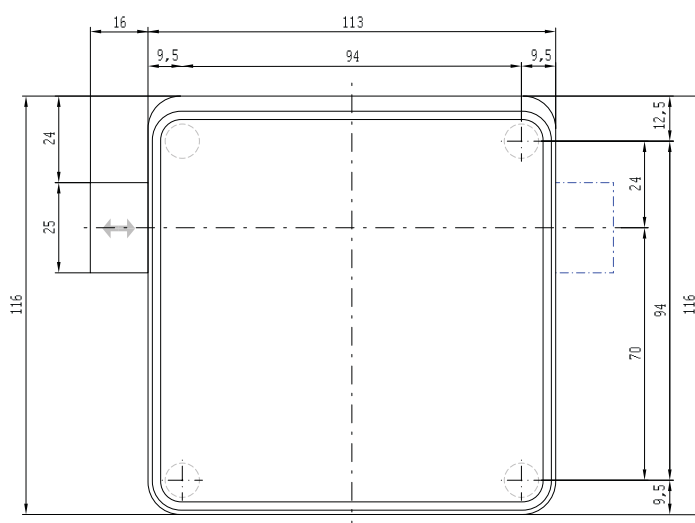
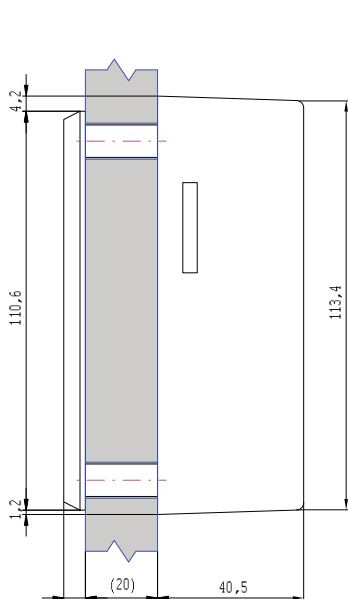
Срок службы батареи: мин. 20000 циклов или макс. 2 года

Интерфейс: серийный / последовательный

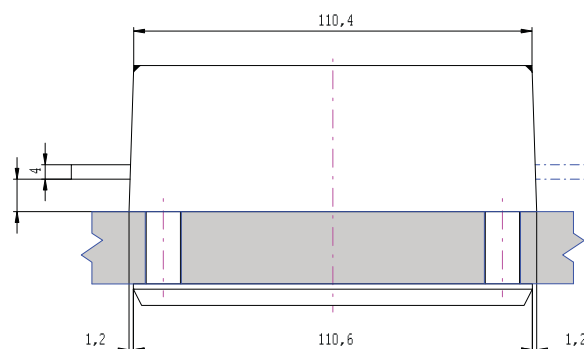
Размеры: 113мм (ширина) x 116mm (висота) x 46 мм (глубина)

Рабочая температура: от 0 °С ... + 70 °С

Материал: пластик, закаленный сплав



Все размеры в мм.



АКСЕССУАРЫ

Средства идентификации (например. ID, браслет, брелки)

Внешний proximity считыватель, информационный терминал,

Терминал по продаже билетов, Управляющий терминал, внешний блок питания

Турникеты и ворота

SI LOCKER

Технические характеристики могут быть изменены без предварительного уведомления